

Relazione tecnica



L'isola ecologica interrata
per la raccolta
dei rifiuti solidi urbani



IMAN PACK spa eco division SCHIO (VI)
Via Lago di Bolsena, 19 - 36015 C.P. 162
Tel. 0445.578811 Fax 0445.575111
e-mail gaia@imanpack.it www.imanpack.it



Indice generale

1 Il Sistema GAIA	3
2 Isola Ecologica Interrata GAIA.....	4
3 Dati tecnici.....	5
3.1 Alimentazione - elettrica.....	5
3.2 Alimentazione – Circuito oleodinamico.....	5
3.3 Dimensioni	5
3.4 Pesì	5
3.5 Capacità'	6
3.6 Tempi	6
3.7 Materiali.....	6
4 Componenti	7
4.1 Il Torrino telematico.....	8
4.2 Sistema di pesatura	9
4.3 Il sistema di compattazione	10
4.4 La Giostra.....	11
4.5 Sistema di scarico dei cassonetti.....	12
4.5.1 Elevatore.....	12
4.5.2 Piattaforma mobile di sicurezza	13
4.6 Struttura portante e portellone di estrazione bidoni.....	14
4.7 L'impianto Oleodinamico	15
4.8 Impianto elettrico e software d'interfaccia, telecontrollo, sistema informativo e automatizzazione del sistema.	16
4.9 Sistemi di Sicurezza	18
5 Installazioni	19
6 Disposizione stazione ecologica interrata.....	20

1 Il Sistema GAIA

La raccolta e lo smaltimento differenziato dei rifiuti solidi urbani è un problema urgente che va risolto al più presto attraverso proposte concrete in accordo con le linee guida indicate nei regolamenti europei e nazionali.

GAIA è un sistema di raccolta differenziata che ha le caratteristiche di seguito elencate:

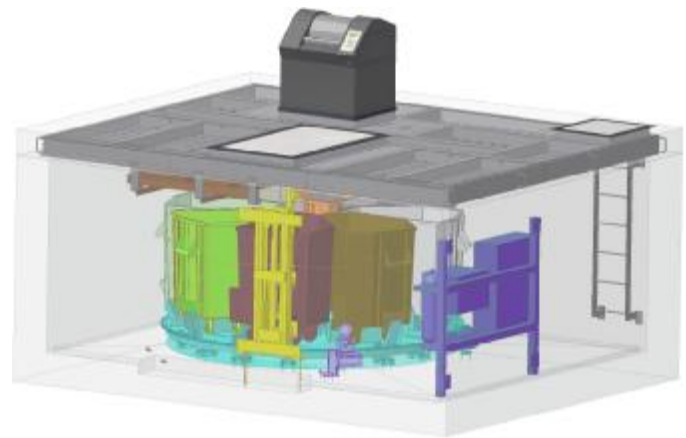
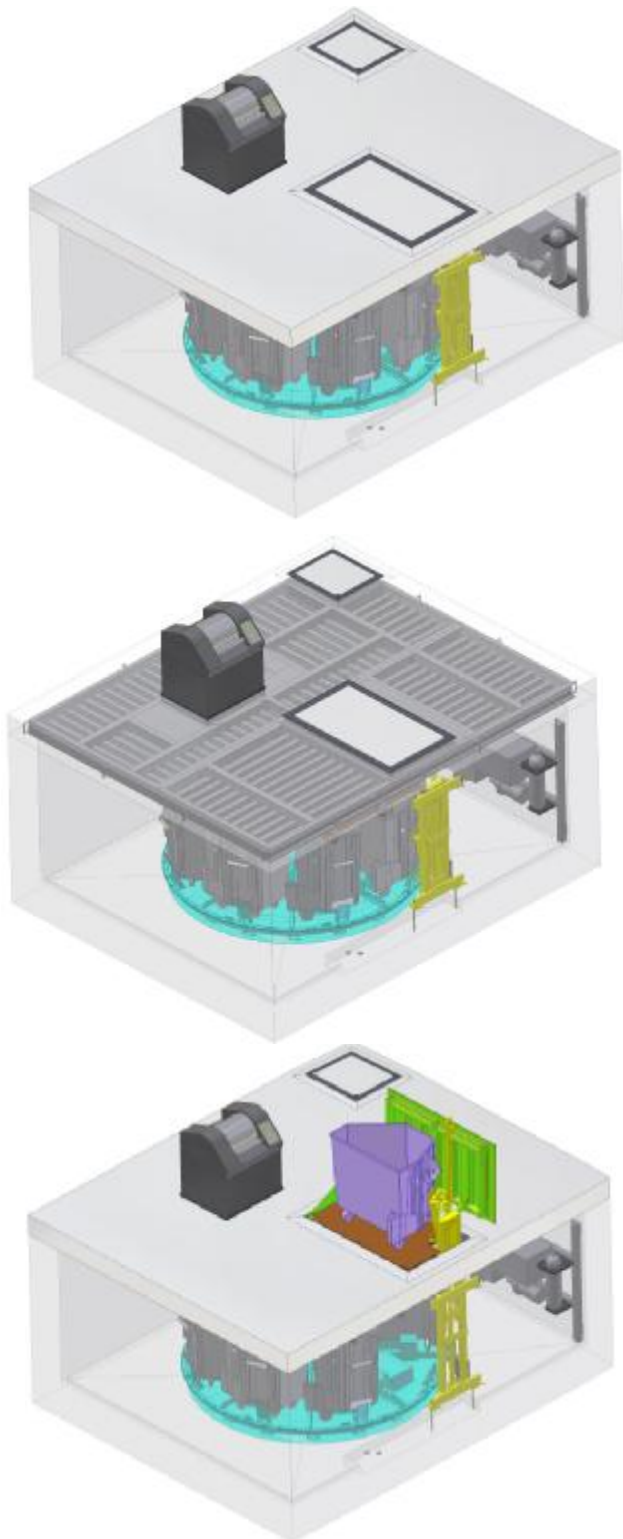
- Facilita la raccolta differenziata dei rifiuti solidi urbani: l'utente infatti può depositare in un singolo punto di raccolta tutti i suoi rifiuti.
- Favorisce la tutela ambientale delle città: con l'Isola Interrata infatti si evita di dover disseminare per la città cassonetti con varie forme e colori.
- Riduce il volume dei rifiuti: l'Isola interrata è infatti dotata di un sistema di compattazione interno.
- Riduce la frequenza di scarico: l'elevata capacità della macchina permette di aumentare l'intervallo di tempo tra due successive operazioni di svuotamento.
- Riduce l'impatto ambientale: del modello Interrato è visibile solo il torrino esterno.
- Ottimizza i costi del servizio: il sistema è interamente telecontrollato da un centro operativo al quale l'Isola interrata comunica automaticamente tutti i dati sul conferimento dei rifiuti (in particolare il grado di riempimento di ciascun cassonetto).
- Migliora le condizioni di lavoro del personale addetto alla raccolta dei rifiuti: tutte le operazioni di scarico sono automatiche e possono essere svolte in totale sicurezza.
- Identifica ciascun utente: tramite un badge personale.
- Permette di passare dalla tassazione al sistema tariffario: ogni macchina pesa il rifiuto ed il centro operativo registra il tipo e la quantità di rifiuto conferita da ciascun utente. Con tali dati ciascun utente paga il rifiuto effettivamente prodotto.
- E' ri-programmabile in tempo reale: il centro operativo può modificare a distanza le condizioni operative di ciascuna Isola per fronteggiare emergenze e/o ottimizzare il servizio.
- E' sicuro: una particolare attenzione è stata rivolta alle condizioni di sicurezza.

2 Isola Ecologica Interrata GAIA

L'Isola Ecologica Interrata GAIA è schematicamente formata da una piattaforma interrata contenente 8 contenitori da 800 litri, collocati su una giostra o basamento rotante in grado di posizionare sotto il torrino di volta in volta il contenitore relativo alla frazione prescelta.

L'utente, munito di badge, aziona il sistema selezionando il pulsante corrispondente alla frazione di rifiuto che intende conferire ed introduce il rifiuto nella tramoggia.

Il sistema provvede ad effettuare la pesatura del materiale conferito e ad azionare il sistema di compattazione, che compatta il rifiuto, ottimizzando la resa dello stesso.



Naturalmente la fase di compattazione viene attivata unicamente per alcune tipologie di rifiuti (indifferenziato, plastica, lattine ed in parte carta), mentre non entra in funzione quando viene conferita la frazione umida od il vetro. Ovviamente il sistema è completamente automatizzato e risponde ai più severi requisiti di sicurezza, evitando ogni possibile pericolo per l'utente ed è inoltre dotato di un software che lo pone in costante comunicazione con il Centro di Servizi, per segnalare anomalie di funzionamento, blocchi, errato utilizzo, livello di riempimento dei contenitori.

Le macchine possono essere installate su aree pedonali o su strade aperte al traffico.

La manutenzione è facile e veloce perché è stata dedicata a tal scopo una cura particolare in fase di progettazione.

3 Dati tecnici

3.1 Alimentazione - elettrica

Alimentazione esterna	220 Volt monofase 3,0 kW
Trasformatore di sicurezza	Esterno macchina
Tensione di alimentazione	24 Volt DC / 220 V AC
Alimentazione di sicurezza	U.P.S. da 520 VA / 315W

3.2 Alimentazione – Circuito oleodinamico

Alimentazione pompa	2,2 kW 220 V AC
Pressione lavoro	120 bar

3.3 Dimensioni

Dimensioni complessive della macchina	4520 × 5500 × 2800 mm
Dimensioni dei contenitori	1280 × 865 x 1250 mm
Aggancio per compattatori stradali	DIN 1260 mm
Numero di contenitori	8
Dimensioni della colonna esterna	950 × 800 × H 1050 mm
Dimensioni dello sportello di caricamento	420 × 450 mm
Distanza dal suolo dello sportello di conferimento	circa 800 mm

3.4 Pesi

Peso del contenitore vuoto	50 Kg (vetroresina)
	90 Kg (acciaio zincato)
Peso del contenitore pieno	Si differenzia in relazione alla tipologia del materiale conferito
Peso della parte meccanica (senza contenitori e carcassa)	Circa 2000 Kg
Peso della colonna esterna	Circa 200 Kg

3.5 Capacita'

Capacità del contenitore	800 lt
Capacità totale dei contenitori	6400 lt
Capacità della bocca di conferimento	Max 60 lt
Rapporto di compattazione	da 1:1,2 a 1:6
Capacità totale post-compattazione	7680 ÷ 28000 lt

3.6 Tempi

Durata di conferimento senza compattazione	Circa 10 secondi
Durata di conferimento con compattazione	Circa 30 secondi
Durata del ciclo di compattazione	Circa 20 secondi
Durata per il sollevamento dei contenitori:	
⌚ sollevamento + apertura sportello	Circa 30 secondi
⌚ sollevamento	Circa 20 secondi
Durata del movimento di abbassamento dei contenitori	Circa 20 secondi
Durata del posizionamento operativo dopo sollevamento	Immediato

3.7 Materiali

Materiale dell'involucro per l'alloggiamento	Vedi computo metrico
Materiale della struttura portante	Acciaio zincato a caldo
Materiale dei principali componenti	Acciaio zincato
Struttura esterna torrino telematico	Acciaio inox verniciato
Viteria	Acciaio zincato
Ruote giostra	Poliuretano
Ruote cassonetti	Gomma

4 Componenti

Gli elementi che compongono l'intero impianto sono:

1. Torrino Telematico
2. Bilancia
3. Compattatore orizzontale
4. Compattatore verticale
5. Giostra
6. Sistema di scarico dei cassonetti
7. Struttura portante e portellone di estrazione bidoni
8. Impianto idraulico
9. Impianto elettrico e software d'interfaccia, telecontrollo, sistema informativo e automatizzazione del sistema.

Fare riferimento alle figure 4.1a e 4.1b per l'individuazione di tutti i componenti elencati.

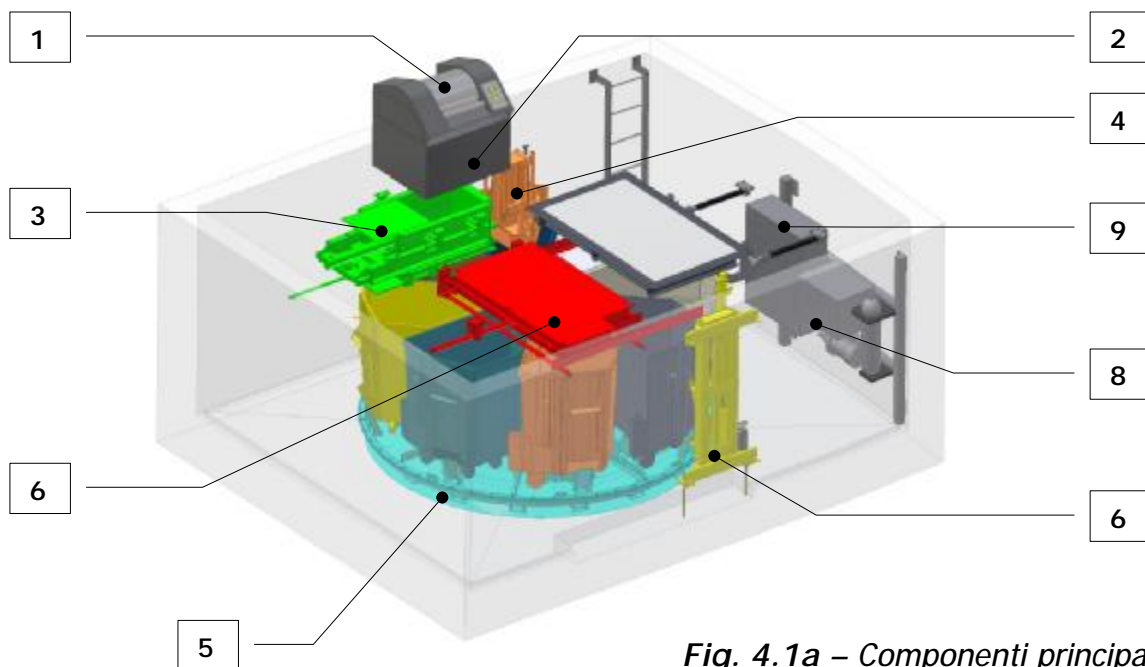
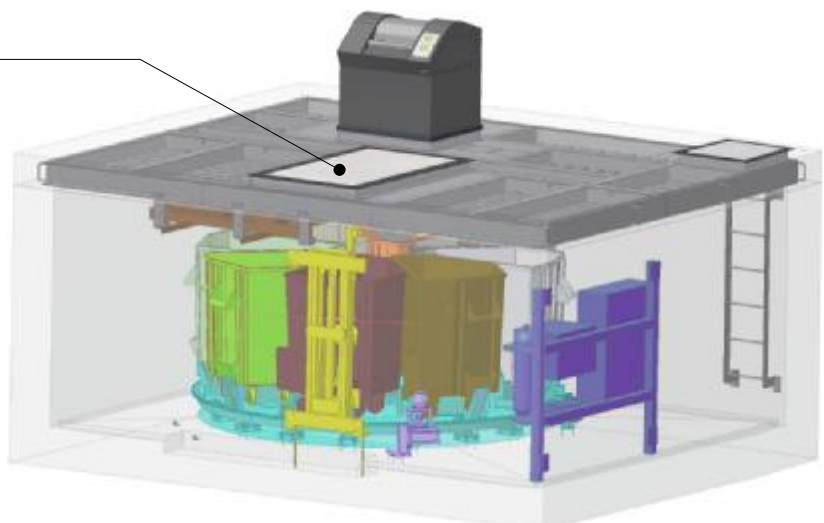


Fig. 4.1b - Assieme impianto



4.1 Il Torrino telematico

Il conferimento dei materiali è estremamente semplificato e facile, adatto cioè ad un uso intensivo da parte di tutta la popolazione, non richiedendo particolari conoscenze od attenzioni.



L'utente che si reca presso la macchina viene riconosciuto mediante un badge personale. L'operazione di riconoscimento avviene semplicemente appoggiando il badge nella zona di lettura (nella figura rappresentata dal cerchio giallo). La

tecnologia utilizzata per il riconoscimento è a transponder il che semplifica e velocizza l'operazione. L'utente a questo punto viene guidato nelle operazioni di conferimento da due sistemi: uno mediante istruzioni scritte a display (vedi il rettangolo verde sopra la zona di lettura) e l'altro mediante un sistema vocale che



riproduce mediante voce le istruzioni in modo che la sequenza di operazioni venga effettuata nel modo corretto. Tale sequenza si limita alla selezione del tipo di rifiuto da conferire mediante pulsante (vedi la pulsantiera a sinistra della bocca di conferimento) ed al conferimento del rifiuto stesso.



La bocca di conferimento è stata studiata per impedire all'utente l'accesso alla parte interna dell'impianto (organi meccanici/ elettrici e rifiuti). Il sistema adottato è denominato a doppia culla. Aprendo la culla esterna, contemporaneamente la culla interna si posiziona nella parte bassa impedendo qualsiasi accesso alle parti interne. Chiudendo la culla esterna, quella interna si posiziona nella parte alta consentendo la caduta del

rifiuto. Nel caso in cui i bidoni siano pieni, automaticamente non è consentita l'apertura della bocca di conferimento.



4.2 Sistema di pesatura

Dalla bocca di conferimento, il rifiuto cade in un cestello che viene reso solidale al sistema di pesatura mediante celle di carico.

In questo modo la caduta del rifiuto dalla bocca di conferimento al cestello non influenza il sistema di pesatura che è scollegato durante il conferimento stesso.



4.3 Il sistema di compattazione

L'isola ecologica interrata GAIA è equipaggiata con due compattatori: il primo è orizzontale e posizionato appena sotto lo sportello di conferimento, mentre il secondo è verticale. Il primo compattatore riduce il volume del rifiuto non appena viene conferito. Il secondo sistema è costituito da una pressa che va ad agire all'interno del cassonetto, compattando nuovamente i rifiuti ed eliminando gli spazi vuoti all'interno dei singoli contenitori e quindi ottimizzandone il riempimento.

I rapporti di compattazione sono in funzione del tipo di rifiuto come mostrato nella seguente tabella:

RIFIUTO	Rapporto di compattazione	
	Compattazione Singola (solo verticale)	Compattazione Doppia (verticale e orizzontale)
R.S.U. ¹	1:3	1:3
Organico	1:1 (non si compatta)	1:1 (non si compatta)
Carta e Cartone	1:1,5	1:1,5
Vetro	1:1,2 (non si compatta)	1:1,2 (non si compatta)
Plastica	1:1,5	1:3
Lattine	1:3	1:6

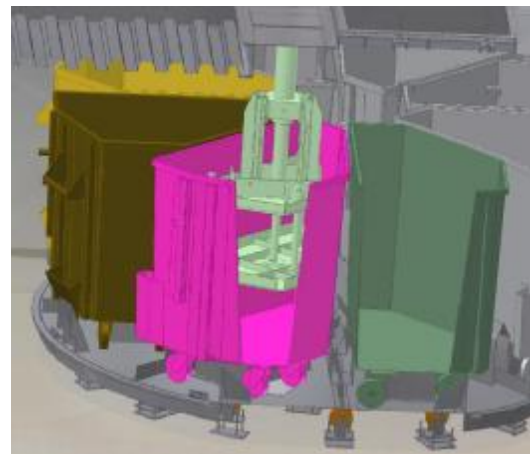
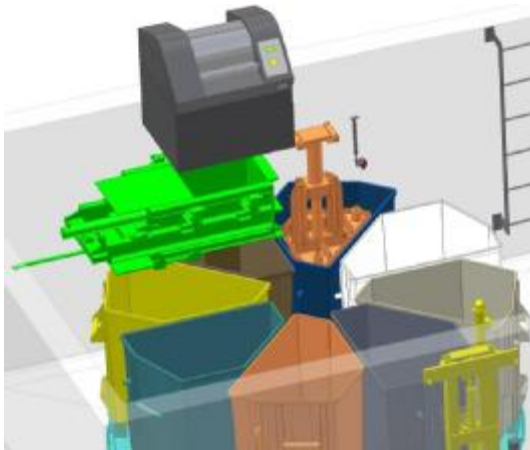


Figura 4.2a - Il Compattatore orizzontale

Figura 4.2b - Il Compattatore verticale

¹ I valori di compattazione si riferiscono ad un R.S.U. avente peso specifico di circa 90 Kg/m³

4.4 La Giostra

Ha la funzione di sostenere e di posizionare i contenitori destinati alle diverse tipologie di rifiuti sotto il portello di conferimento, sotto il compattatore, o in corrispondenza dell'elevatore.

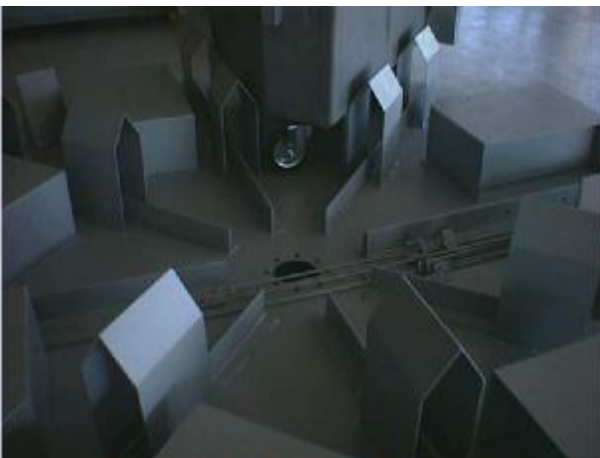
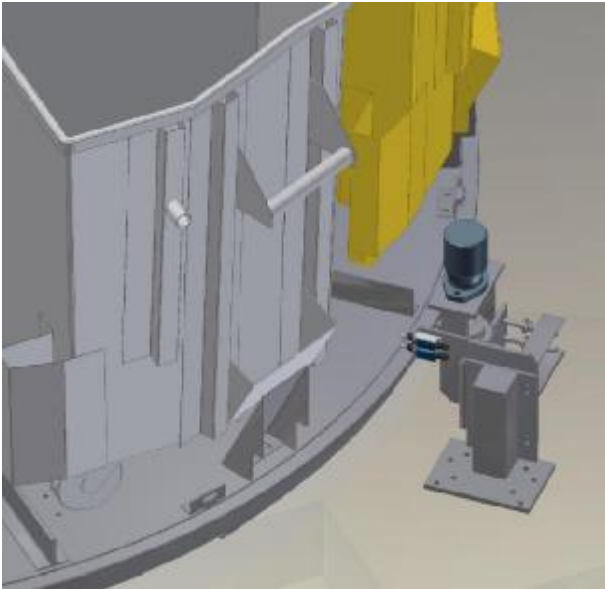
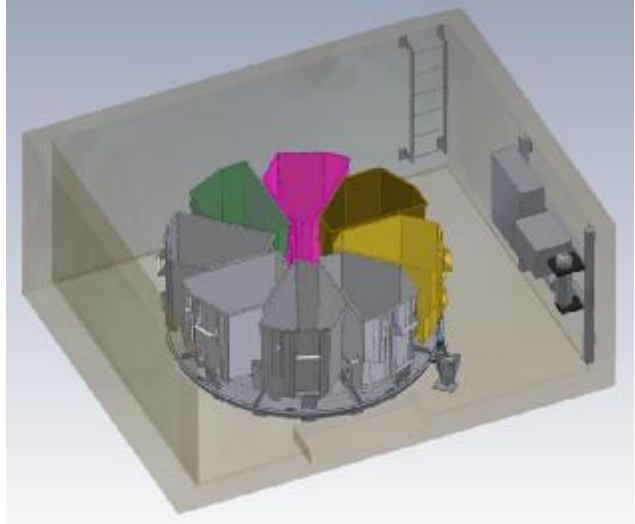
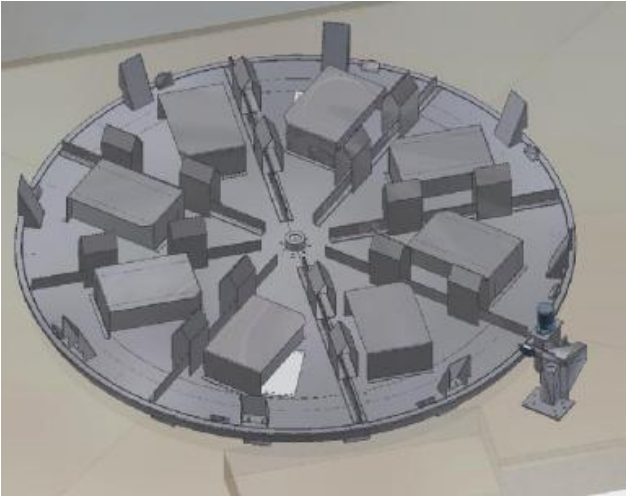


Figura 4.3.- La Giostra

4.5 Sistema di scarico dei cassonetti

Questo sistema consente lo scarico dei cassonetti dalla giostra della macchina verso la sede stradale in modo completamente automatizzato. Il sistema comprende un primo elevatore che aggancia e solleva il cassonetto fino a circa 200 mm sotto al piano stradale. In seguito un secondo sistema denominato piattaforma mobile di sicurezza, completa l'operazione portando il cassonetto sulla sede stradale chiudendo completamente l'accesso alla fossa in completa sicurezza. L'operatore può procedere allo svuotamento del cassonetto mediante un normale compattatore stradale.

4.5.1 Elevatore

Ha la funzione di agganciare frontalmente i cassonetti, sollevarli per portarli dalla giostra verso la sede stradale. Il cassonetto viene sollevato fino a 200mm dal piano stradale.

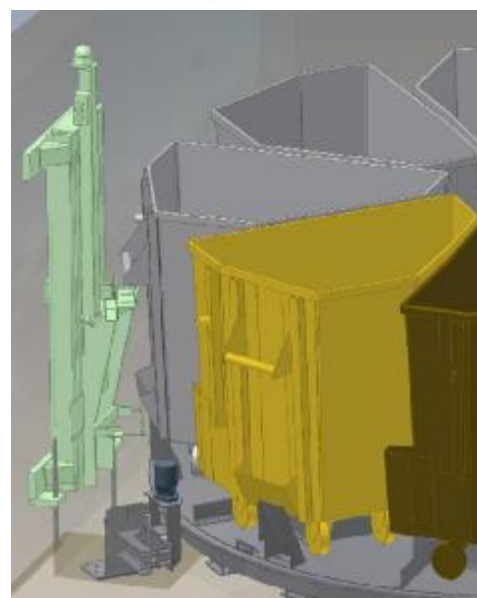


Figura 4.4 - L'elevatore

4.5.2 Piattaforma mobile di sicurezza

La piattaforma mobile di sicurezza completa l'operazione di messa in strada del cassonetto intervenendo dopo che l'elevatore ha concluso la fase di sollevamento. Il cassonetto che si trova a circa 200 mm dal piano stradale viene sollevato per l'ultimo tratto dalla piattaforma in oggetto. Come mostrano le figure sottostanti, la piattaforma che scorre su delle slitte si posiziona sotto il cassonetto e mediante un sistema a pantografo comandato oleodinamicamente solleva il cassonetto fino alla sede stradale. Tale operazione consente all'operatore di lavorare in completa sicurezza impedendo di fatto l'accesso alle parti interne della macchina eliminando completamente il rischio di caduta nella fossa.

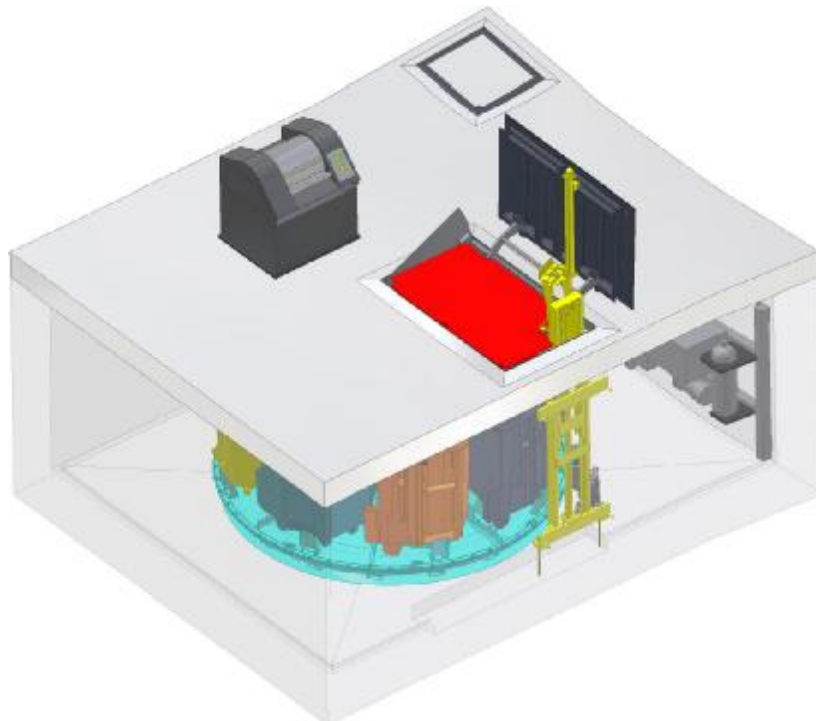
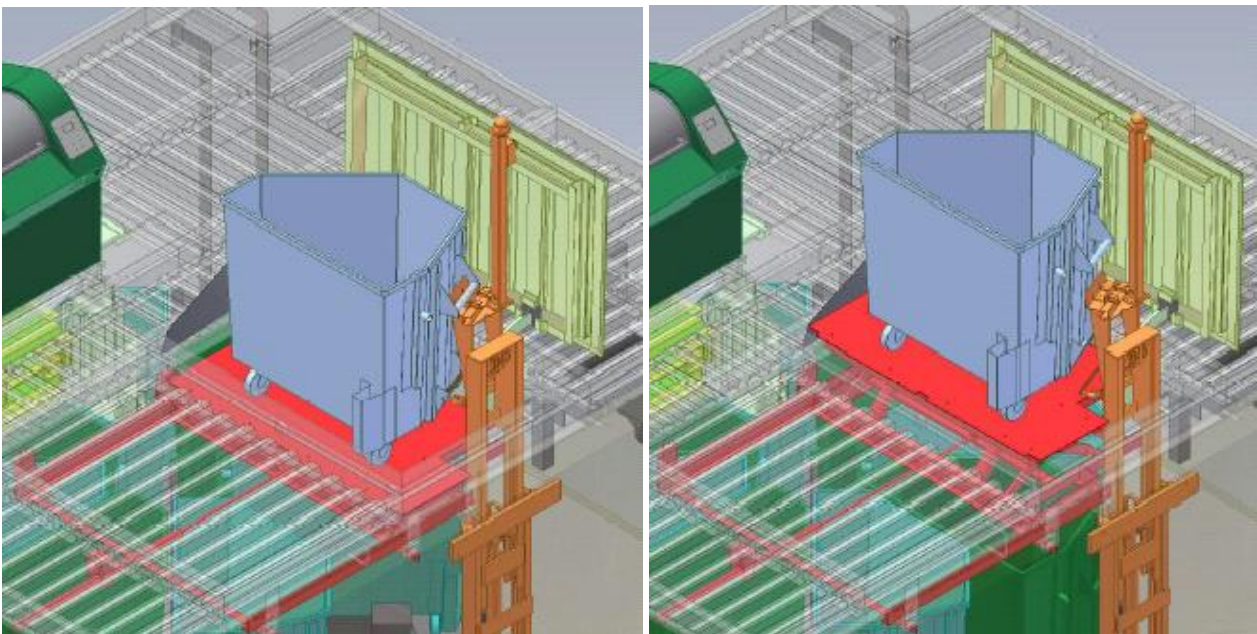


Fig. 4.5 – Piattaforma mobile di sicurezza

4.6 Struttura portante e portellone di estrazione bidoni

La macchina interrata è installata in un involucro di calcestruzzo armato.

La copertura è realizzata con una struttura mista, acciaio e calcestruzzo, in grado di sopportare il passaggio pedonale oppure carrabile.

La copertura prevede un portellone (Vedi Figura 4.6) di dimensioni tali da permettere la fuoriuscita dei contenitori sottostanti. Il portellone può essere movimentato solo dal personale addetto ai prelievi e dal personale di servizio.

Particolare attenzione è stata posta nella progettazione del sistema di chiusura, soprattutto per impedire le infiltrazioni d'acqua. Nelle figure sottostanti si possono notare gli accorgimenti tecnici che impediscono le infiltrazioni di acqua dal torrino e dal portellone (Fig. 4.6b).

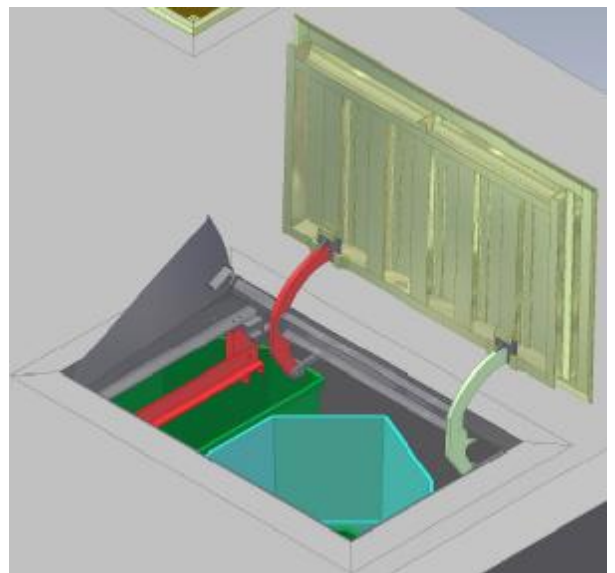
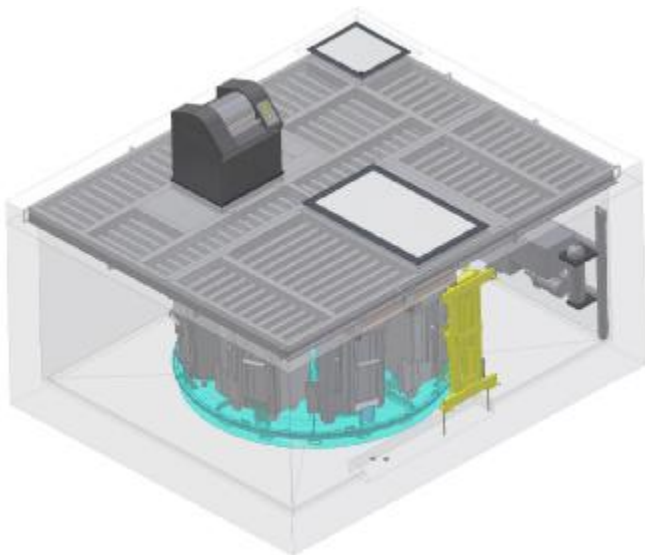


Figura 4.6a - Il Portellone

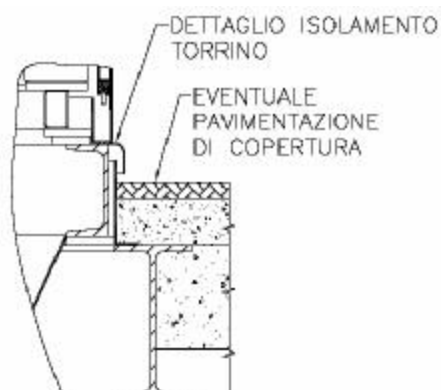
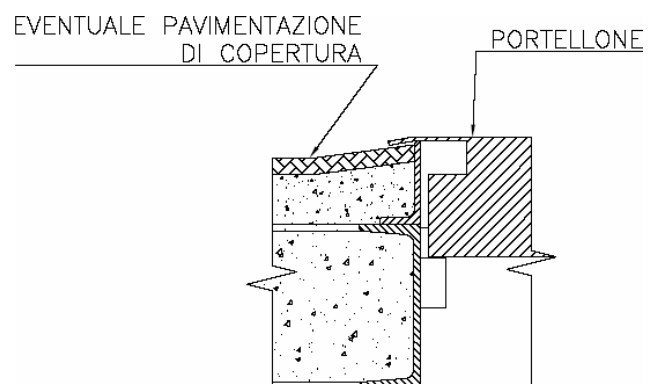


Figura 4.6b – Particolare del sistema di chiusura portellone e isolamento torrino

4.7 L'impianto Oleodinamico

La movimentazione delle singole parti della macchina interrata è ottenuta utilizzando un impianto oleodinamico, questo è composto da una centralina, da una serie di tubi e da cilindri.

L'impianto lavora a pressione oleodinamica relativamente bassa (110 bar). Al fine di ottimizzare i movimenti dell'Isola Ecologica Interrata e per un risparmio di energia tramite il programma software di gestione si può variare la configurazione della velocità e delle pressioni del fluido motore.



Figura 4.7- Il Sistema oleodinamico

4.8 Impianto elettrico e software d'interfaccia, telecontrollo, sistema informativo e automatizzazione del sistema.

L'alimentazione elettrica esterna è monofase 220 AC volt con potenza 3,0 kW.

L'impianto è alimentato in 220 Volt monofase ed è conforme alle seguenti normative: CEI EN 60204-1; 89/336/CEE; 73/23/CEE.

I pulsanti di selezione rifiuto posti nel torrino sono di tipo meccanico ed escludono la presenza di qualsiasi tensione elettrica.

Ciò pone l'intera attrezzatura in condizioni di sicurezza massima sia nei confronti dell'utente che degli operatori addetti alle manovre di svuotamento, pulizia, manutenzione. L'intero circuito di alimentazione, così come tutte le componenti interne ed esterne alla macchina, sono realizzate nel massimo rispetto della normativa vigente per le apparecchiature elettromeccaniche stradali.

I consumi dell'intera attrezzatura risultano estremamente contenuti.

Infatti quando la macchina è in stand-by l'assorbimento di energia si riduce a livelli molto contenuti in quanto risultano in funzione solo i componenti elettronici e di controllo.

L'impegno di energia maggiore si ha solo nel momento di compattazione del rifiuto ed in fase di sollevamento del contenitore.



Figura 4.8 - Il quadro elettrico

Il sistema operativo della macchina (PLC) è programmato per testare, ad intervalli di tempo ravvicinati, il corretto funzionamento di ogni sua componente. Ciò consente di disporre di un monitoraggio continuo di ciascuna macchina in tempo reale, rilevando sia i dati riferiti a situazioni di normale funzionamento, sia soprattutto a quelle di blocco temporaneo. Le informazioni riguardanti gli allarmi e lo stato generale della macchina vengono inviate al centro operativo mediante un modem collegato ad una linea telefonica digitale GSM / GPRS o mediante linea telefonica fissa.

4.9 Sistemi di Sicurezza

Per l'Isola Ecologica Interrata si sono utilizzati tutti i massimi sistemi di sicurezza. Ricordiamo che l'impianto è certificato secondo la Direttiva Macchine 98/37/CE e viene rilasciata dal costruttore la Dichiarazione di Conformità CE.



Particolare attenzione è stata posta al sistema di conferimento che è l'interfaccia con l'utente. Tutti i movimenti per conferire i rifiuti sono manuali e l'utente non è esposto a rischi residui dovuti a movimenti automatici.

Come già evidenziato nel paragrafo 4.5 le operazioni di estrazione dei cassonetti avvengono in totale sicurezza. L'operatore infatti si limita semplicemente ad appoggiare il badge nella zona di lettura sul torrino telematico e ad eseguire delle operazioni riportate sul display di controllo. Tali operazioni vengono comunque effettuate con la seguente modalità: solo mantenendo premuto il pulsante di comando, vengono effettuati i movimenti.

L'accesso alle parti interne dell'impianto è impedito dal sistema di piattaforma mobile di sicurezza.

5 Installazioni



